

九如牌泵浦
EVERGUSH®

VF 變頻恆壓泵浦 操作手冊



- 接液面不生鏽
- 變頻控制、節能省電
- 無水偵測自動斷電
- 使用水壓恆定
- 可依現場需求，設定所需壓力

符合ISO9001品保認證

本產品為台灣製造

經濟實業股份有限公司

Asia Automatic Pump Co., Ltd.

<http://www.evergushpump.com.tw>



VF-QR Code

敬愛的使用者，感謝使用九如牌VF變頻恆壓泵浦，請於安裝作業前詳讀此說明書，以確保正確的使用與操作。泵浦若未依使用說明書安裝而造成損壞或個人財產的損失，本公司將不予負責。

1.產品說明:

VF變頻恆壓機(泵浦)是由泵浦、馬達、壓力桶、壓力傳訊器、泵浦專用變頻器組合而成的供水恆壓泵浦系統。泵浦接液面用水不生鏽、適用輸送不含雜質的清水或飲用水。變頻器依據用水量來改變馬達轉速，用多少水就耗多少電量，進而達到節能省電的效果。另外具有無水偵測，自動斷電的功能，避免馬達因無水空轉而燒毀。

2.使用條件:

(表格一)

2.1 環境溫度:Max.40°C。

2.2 液體溫度:0~40°C。

2.3 相對濕度: Max.85%(RH)。

2.4 恆壓可設定範圍: 1~3.0 bar。

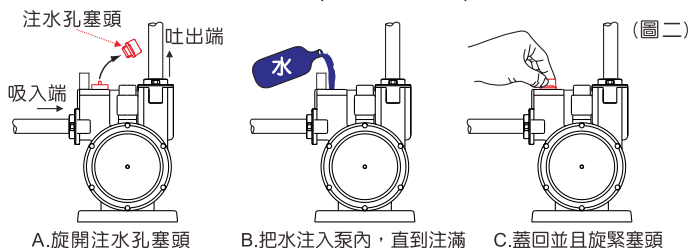
2.5 入口壓力需小於出廠恆壓設定值，若入口壓力大於機子的恆壓壓力點，會導致泵浦無法啟動。(參考表格一)

型號	馬力	出廠預設恆壓值
VF400	0.5 HP	1.5~2.3 kg/cm ²
VF800	1 HP	2.0~2.6 kg/cm ²

3.運轉說明:

3.1 泵浦安裝前請確認使用電壓(僅限電壓220V)，正確的將電源接上。也請務必接好接地線，以避免雷擊、漏電等造成的傷害。另外建議在安裝場所附近，配置手動切換電源開關，以方便未來關掉電源，來做檢修與更換的工作。

3.2 若水源低於泵浦吸入端(水源在泵浦下方)，入口管路底部務必加裝底閥並且注滿水。入口管路(吸上高)不能超過2M。請取下注水孔塞頭(逆時針方向)，依下列步驟將泵室注滿後，再將注水孔塞頭控緊(順時針方向)，泵即可正常運作。



3.3 若裝置本機隔久未使用，請用螺絲起子朝馬達軸心末端螺絲凹槽處，順時針轉動一下，確認軸心無卡住後，再打開電源啟動本機運轉。(圖三)



3.4 電源打開後，請將水龍頭開啟，泵浦此時應該會立即啟動，並且水龍頭會送出水。假若泵浦仍然無法啟動，請參考故障排除表(第2頁)。

3.5 若泵浦啟動了但是無水排出或出水量很小，表示泵浦內積空氣並空轉，必須立即關掉電源，再次注水，使泵室內滿水後，再行啟動。(參考圖二)

3.6 待泵浦運轉正常並且水龍頭正常出水後，請將水龍頭開與關數次，並且檢查泵浦啟動與停機功能是否正常，若發生異常，請參考故障排除表(第2頁)。

3.7 泵浦運轉正常後，請用電錶量測馬達運轉電流值，若電流值超出泵浦銘牌上標示的電流值，則檢查供應電源的電壓值是否在±10%內，若超出請立即改善以確保使用安全。

3.8 使用水時，請勿長時間小水量用水，會容易造成泵浦啟動停止頻繁，導致馬達溫升提高，縮短泵浦使用壽命。

3.9 當入口水源不足或發生自來水停水時，泵浦空轉30秒內自動停機，可避免馬達內部線圈因無水空轉而過熱燒毀。待30分鐘後，泵浦會自行啟動，若在停機期間，當水源回復且足夠，並且打開水龍頭即正壓給水時，泵浦即復歸啟動運轉。或是另可行強制啟動，先將電源開關切斷30秒後回復供電，如此泵浦即復歸啟動。

4.注意事項:

4.1 泵浦需要由專業人員來安裝，電源安裝請依照台灣電工法規規範。施工前，確認現場電壓，並加裝無熔絲開關，避免馬達燒毀或火警。接地線要確實安裝，亦可加裝漏電斷路器，以確保使用安全。

4.2 本產品嚴禁裝設於室內天花板上、地毯或是電器設備附近，主要是避免假若泵浦或管路漏水而導致裝潢或其它電器設備的損壞。

4.3 為使機組運轉平穩順暢，安裝時請確實固定、並保持通風與避免潮濕。安裝場所需要有排水孔(孔徑大於1.5")，並保持通暢，確保假若泵浦或管路洩漏，能有效排出避免淹水。

4.4 泵浦必須安裝在水源或水塔附近，避免吸入管太長而導致泵浦效能降低。

4.5 泵浦出入水端建議加裝水閥(開關閥)，以方便未來售服維修用。管路與接頭需確實密封，因出水端漏水會導致機組因啟動頻繁而故障；入水端密封不良會導致泵浦不斷吸到空氣而空轉，空轉過久會損害泵內機械軸封並且使泵內水溫升高引發管路爆裂。

4.6 配管時請注意避免異物進入泵浦內(例如PVC膠水、鐵屑、砂石等)，這些異物除了會損壞或卡住泵葉之外，也會引發泵浦機組打不停。

4.7 嚴禁無水空轉，若遇到停水時，電源要確實關掉。輸送液體需為不含異物的清水、飲用水或自來水，切勿使用於含腐蝕性、地下水、海水等液體。若使用在太陽能熱水器熱水端加壓，請知會九如經銷商需要訂製熱水型變頻泵浦，其液體溫度不可超過80°C。

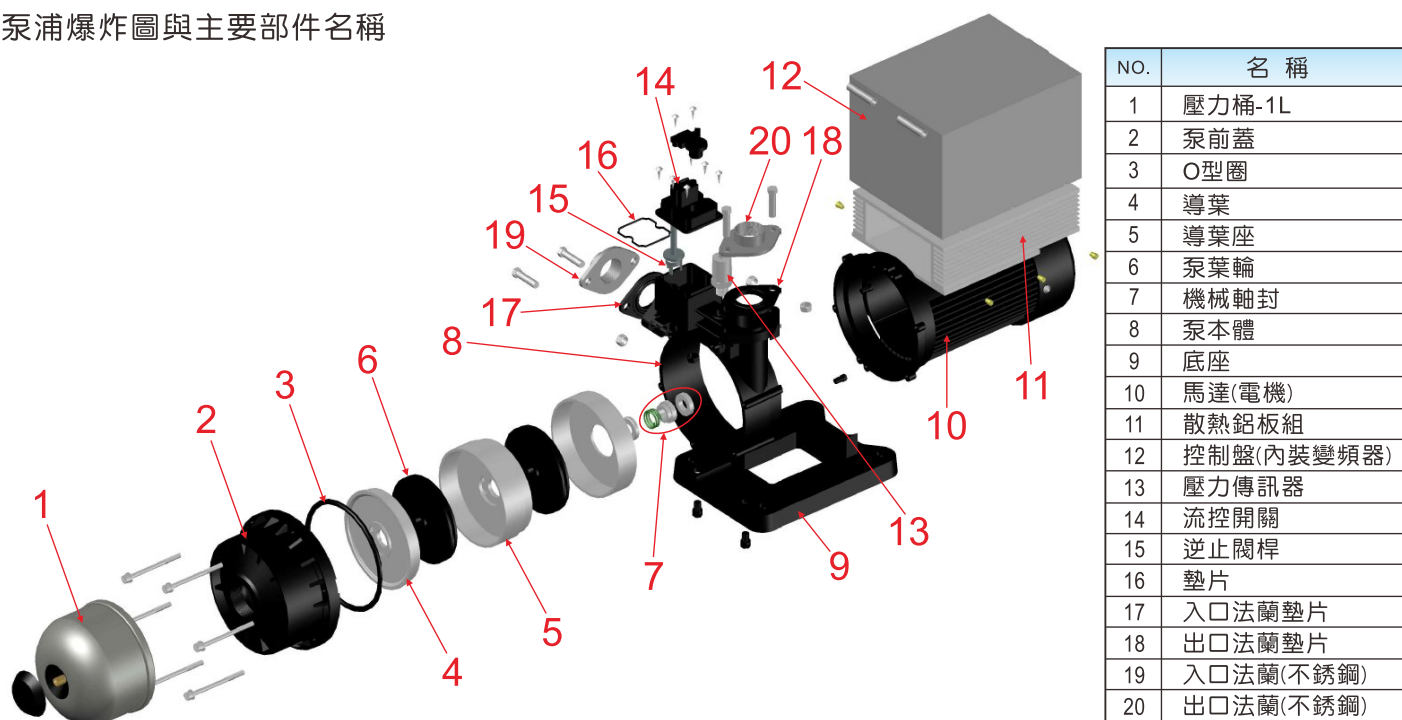
5.變頻器上顯示器故障代碼與排除方式



故障代碼	發生情況	故障處理
L 0 0	低電壓(輸入電壓少於190VAC)	確認輸入電壓220VAC，再重新啟動本機
E 0 0	壓力傳訊器斷線或是故障	檢查或更換壓力傳訊器，再重新啟動本機
E 0 1	IPM模組短路	請重新啟動本機，如果依然出現，請聯繫原廠
E 0 2	IPM模組過熱	請耐心等待，自然冷卻後會回到正常參數
E 0 3	泵體內部無水	排除泵內空氣，並注滿水後，再重新啟動本機
E 0 4	馬達過載	檢查馬達軸心是否有卡住(圖三)，排除後再重新啟動本機

※當要從電源開關重新啟動本機時，關掉請先等待約30秒後，再按開電源。

6. 泵浦爆炸圖與主要部件名稱



NO.	名稱
1	壓力桶-1L
2	泵前蓋
3	O型圈
4	導葉
5	導葉座
6	泵葉輪
7	機械軸封
8	泵本體
9	底座
10	馬達(電機)
11	散熱鋁板組
12	控制盤(內裝變頻器)
13	壓力傳訊器
14	流控開關
15	逆止閥桿
16	墊片
17	入口法蘭墊片
18	出口法蘭墊片
19	入口法蘭(不銹鋼)
20	出口法蘭(不銹鋼)

7. 故障排除表

故障現象	可能原因	解決方法
無法啟動運轉	<ol style="list-style-type: none"> 1. 沒接電源 2. 接錯電壓 3. 變頻器故障 4. 壓力傳訊器故障 5. 馬達線圈燒毀 6. 馬達軸心卡住 7. 逆止閥蓋(內建感應器)損壞 	<ol style="list-style-type: none"> 1. 確實接好電源 2. 確定電壓後，切換到正確電壓 3. 打開接線盒，更換檢修或更換變頻器 4. 更換壓力傳訊器 5. 馬達重新繞線或更換新的馬達 6. 用螺絲起子轉動馬達軸心(第1頁圖三) 7. 更換逆止閥蓋(內建感應器)
運轉中停止	<ol style="list-style-type: none"> 1. 電壓不正常，壓降產生 2. 泵體內積空氣 3. 葉輪有異物堵住 4. 水源不足或現場發生停水，無水空轉，馬達因而自動斷電 	<ol style="list-style-type: none"> 1. 量測現場是否有壓降，進而改善 2. 打開注水孔蓋重新注滿水，並排放空氣 3. 清除異物 4. 等待水源復歸，然後重新開機
啟動停止頻繁	<ol style="list-style-type: none"> 1. 壓力傳訊器故障 2. 壓力桶裏膜片破掉 3. 逆止閥桿硬化或異物塞住 4. 泵浦漏水 5. 出水管路有漏水 	<ol style="list-style-type: none"> 1. 更換壓力傳訊器 2. 更換壓力桶 3. 清理或更換逆止閥桿 4. 更換漏水部件(如機械軸封等) 5. 檢查是否管路有漏水的現象
馬達有運轉，但出水量很小	<ol style="list-style-type: none"> 1. 泵葉毀損 2. 泵體內積空氣 3. 實際的性能無法達到要求揚程 4. 管路洩漏或阻塞 	<ol style="list-style-type: none"> 1. 更換泵葉 2. 打開注水孔蓋，排放空氣 3. 更換揚程較高或其他的機型(如VS變頻泵) 4. 檢查管路是否漏水或阻塞
馬達運轉產生異聲與很大的噪音	<ol style="list-style-type: none"> 1. 軸承損壞 2. 電壓錯誤 3. 泵浦吸到異物 	<ol style="list-style-type: none"> 1. 更換軸承 2. 請確認現場電壓，並重新接正確電壓 3. 清理泵體裏面異物

※切勿安裝在天花板上、地毯上或電器設備旁。

※請確認電源已經關閉，再開始維修或更換泵浦的施工。

※本機控制盤內有裝置變頻器，盡可能避免長時間雨淋與太陽曝曬。

※控箱務必經由專業人士打開並設定所需參數。若因為自行設定參數，因而導致變頻器故障或損壞，此狀況不在保固範圍內。

九如牌變頻恆壓泵浦(變頻恆壓機)

型號:	請加蓋經銷商印章	
製造號碼:		
顧客名稱:		電話:
住址:		
購買日期:		

- 1.本公司出廠的VF型變頻恆壓泵浦經過嚴格品質管制及檢驗合格始准出廠敬請放心使用。
- 2.本證明書請妥善保存，如果遺失恕不再補發，敬請諒解。
- 3.本產品自購買日起，在正常的使用狀態下保證使用壹年，壹年內應附保用責任。
- 4.保用期內，買方可按照本公司檢驗報告之標準，要求本公司履行保用之責任。
- 5.超過保固期，如果需要配換零件，則所更換零件應向買方酌收成本費與服務費。
- 6.本公司對產品會進行改良，如於保固期內，需更換零件時，本公司會用新改良零件來替換。如果買方要求以其他指定的廠牌零件來替換，本公司會酌收成本費用。
- 7.若由於天災、地變、使用者之過失、自行改裝、遷移、過載使用等所發生的故障，本公司均不負責保固責任。
- 8.本產品安裝時應交專人安裝處理，否則因為個人安裝不當，本公司亦可不負保固責任。

九如牌泵浦/發電機各地售後服務電話

宜蘭、基隆、台北: (02)2601-8050

台中、南投、彰化: (04)2633-0003

桃園: (03)376-8230

雲林、嘉義: (05)232-3752

新竹、苗栗: (03)537-8267

台南: (06)245-7269

高雄、屏東: (07)871-7895

東部花蓮、台東；外島澎湖、金門、馬祖請洽當地經銷商。

ED2403

經濟實業股份有限公司
Asia Automatic Pump Co., Ltd.
<http://www.evergushpump.com.tw>

